

ACCESORIOS DE FUNDICIÓN DÚCTIL

Según ISO2531 / EN545 / EN598 / estándar de fabricante



CONSTRUTEC

CODO EE 11.25° TYTON® (MMK)

CARACTERÍSTICAS

Tipo de junta

- EPDM para EN545
- NBR para EN598

Sistema de unión

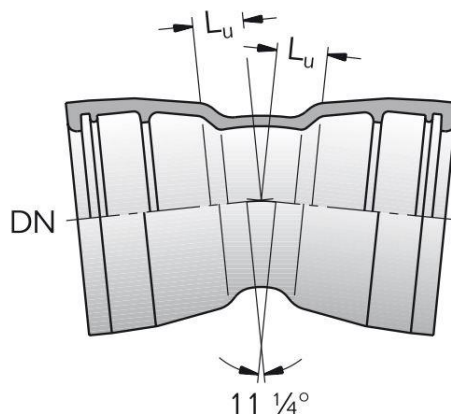
- TYTON®

Revestimiento interior

- Mortero de cemento
- Mortero aluminoso resistente a sulfatos
- Epoxy
- Epoxy Akzo

Recubrimiento externo

- Zinc + Bitumen
- Epoxy
- Epoxy Akzo



DN	Dimensiones [mm]		Max. PFA [bar]	Peso [kg] ≈
	L _u			
80	30		64	7.1
100	30		64	8.9
125	35		64	16
150	35		64	14.8
200	40		64	22
250	50		50	30.5
300	55		50	44.6
350	60		50	52
400	65		40	71.6
450	70		40	84
500	75		40	96
600	85		40	134
700	95		30	202
800	110		30	239
900	120		30	343
1000	130		30	430
1100	140		30	525
1200	150		30	642
1400	130		30	922
1500	140		25	1204
1600	140		25	1326

Nota: para mayores presiones consultar

NOTA IMPORTANTE: Las dimensiones y pesos son orientativos y pueden cambiar sin aviso previo

www.construtec.com

MMK TYTON®