

ACCESORIOS DE FUNDICIÓN DÚCTIL

Según ISO2531 / EN545 / EN598 / estándar de fabricante



CONSTRUTEC

TE BBB (T)

CARACTERÍSTICAS

Tipo de junta

- EPDM para EN545
- NBR para EN598

Sistema de unión

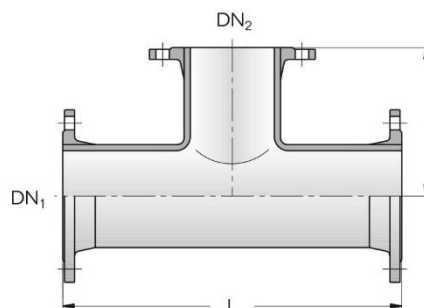
- BRIDAS

Revestimiento interior

- Mortero de cemento
- Mortero aluminoso resistente a sulfatos
- Epoxy
- Epoxy Akzo

Recubrimiento externo

- Zinc + Bitumen
- Epoxy
- Epoxy Akzo



DN ₁	DN ₂	L	I	Peso [kg] ≈		
				PN10	PN16	PN25
80	80	330	165	15,8	15,8	15,8
100	80	360	175	18,4	18,4	19,6
100	100	360	180	19,5	19,5	21
150	80	440	205	29	29	31
150	100	440	210	30	30	32,5
150	150	440	220	32,5	32,5	36,5
200	80	520	235	42	41,5	46
200	100	520	240	43	42	47,5
200	150	520	250	46	45,5	51
200	200	520	260	49,5	49	56
250	100	700	275	68	67	75
250	150	700	300	68	67	74,8
250	200	700	325	76	75	85
250	250	700	350	82	81	93
300	100	800	300	94	93	105
300	150	800	325	97	96	109
300	200	800	350	102	101	114
300	300	800	400	116	115	131
350	100	850	325	116	122	139
350	150	850	325	118	125	143
350	200	850	325	121	128	146
350	300	850	425	138	147	170
350	350	850	425	142	151	176

Nota: para mayores presiones consultar

NOTA IMPORTANTE: Las dimensiones y pesos son orientativos y pueden cambiar sin aviso previo

www.construtec.com

T BBB

ACCESORIOS DE FUNDICIÓN DÚCTIL

Según ISO2531 / EN545 / EN598 / estándar de fabricante



CONSTRUTEC

DN ₁	DN ₂	L	I	Peso [kg] ≈		
				PN10	PN16	PN25
400	100	900	350	143	154	177
400	150	900	350	148	157	181
400	200	900	350	148	159	184
400	300	900	450	167	176	204
400	400	900	450	174	191	225
450	100	950	375	177	193	216
450	150	950	375	180	196	220
450	200	950	375	183	199	224
450	300	950	475	199	215	244
450	400	950	475	210	230	264
450	450	950	475	216	240	275
500	100	1000	400	210	241	265
500	150	1000	400	215	244	268
500	200	1000	400	242	245	271
500	300	1000	500	235	263	292
500	400	1000	500	242	276	311
500	500	1000	500	252	297	332
600	150	1100	450	307	356	386
600	200	1100	450	305	358	388
600	300	1100	550	326	375	410
600	400	1100	550	329	387	427
600	600	1100	550	355	434	477
700	200	650	525	258	298	363
700	300	760	540	344	370	439
700	400	870	555	343	379	453
700	600	1200	585	468	519	596
700	700	1200	600	477	523	617
800	200	690	585	352	390	491
800	300	800	600	440	478	582
800	400	910	615	441	484	593
800	600	1350	645	613	678	790
800	800	1350	675	657	715	862
900	200	730	645	436	484	607
900	400	950	675	541	594	726
900	600	1500	705	787	862	996
900	800	1500	735	835	901	1071
900	900	1500	750	853	924	1106
1000	200	770	705	546	629	787
1000	400	990	735	668	755	922
1000	600	1650	765	1007	1116	1287
1000	800	1650	795	1072	1191	1396
1000	1000	1650	825	1105	1229	1463
1200	400	1005	855	1008	1131	1302
1200	600	1240	885	1101	1256	1470
1200	800	1470	915	1291	1492	1687
1200	1000	1700	945	1494	1714	1941
1200	1200	1935	975	1806	1970	2269



Nota: para mayores presiones consultar

NOTA IMPORTANTE: Las dimensiones y pesos son orientativos y pueden cambiar sin aviso previo

www.construtec.com

T BBB