

## ACCESORIOS DE FUNDICIÓN DÚCTIL

Según ISO2531 / EN545 / EN598 / estándar de fabricante



CONSTRUTEC

### CODO BB 45° (FFK45°)

#### CARACTERÍSTICAS

##### Tipo de junta

- EPDM para EN545
- NBR para EN598

##### Sistema de unión

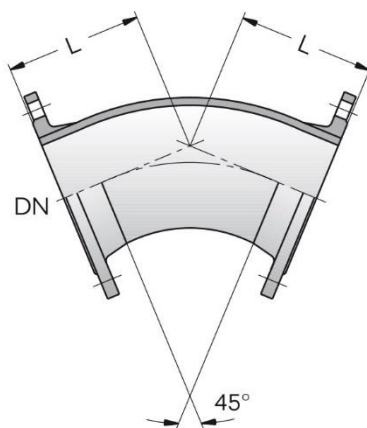
- BRIDAS

##### Revestimiento interior

- Mortero de cemento
- Mortero aluminoso resistente a sulfatos
- Epoxy
- Epoxy Akzo

##### Recubrimiento externo

- Zinc + Bitumen
- Epoxy
- Epoxy Akzo



DN	L	Peso [kg] ≈		
		PN10	PN16	PN25
80	130	9.3	9.3	9.3
100	140	11.3	11.3	12.4
150	160	18.5	18.5	20.5
200	180	27.5	27.5	31
250	350	55	55	62
300	400	78	78	88
350	300	76	83	99
400	325	96	107	129
450	350	120	135	157
500	375	145	175	198
600	425	212	266	294
700	480	296	326	
800	530	403	442	
900	580	519	567	
1000	630	668	751	
1100	695	857	927	
1200	750	1050	1178	
1400	775	1388	1524	
1500	810	1677	1853	
1600	845	1915	2119	

Nota: para mayores presiones consultar

NOTA IMPORTANTE: Las dimensiones y pesos son orientativos y pueden cambiar sin aviso previo

[www.construtec.com](http://www.construtec.com)

FFK45°